



## GOLD collection

INFO TECNICHE	pag.	149
TABELLA PREZZI FINITURE	pag.	150



CONSULTA LISTINO ON LINE  
CHECK ON LINE PRICE LIST

[www.bellostarubinetterie.com/online/08\\_aperio.pdf](http://www.bellostarubinetterie.com/online/08_aperio.pdf)

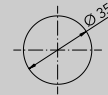
## INDICE | INDEX

LAVABO	pag.	151/152
BIDET	pag.	152
DEVIATORI INCASSO	pag.	153
DOCCIA INCASSO TERMOSTATICO	pag.	153/155
DOCCIA COMPLEMENTI	pag.	155
SOFFIONI/BRACCI	pag.	155
COMPONI SET DOCCIA	pag.	155
VASCA	pag.	156
BAGNO COMPLEMENTI	pag.	156
RICAMBI	pag.	157

## FORATURA DEI PIANI SANITARI

I miscelatori lavabo/bidet monoforo prevedono un foro di diametro 35 mm nel piano sanitario.

MONOFORO >>



## DRILLING PLANS HEALTH

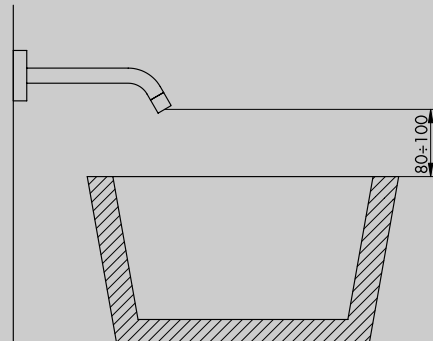
The sink / hole bidet mixers provide a hole diameter of 35 mm in the health plan.

## INSTALLAZIONE LAVABI A MURO

Distanza verticale consigliata tra l'uscita dell'acqua ed il bordo superiore del lavabo 8±10 cm.

## WALL-MOUNTED WASHBASIN INSTALLATION

Recommended vertical distance between the water outlet and the upper edge of the sink 8±10 cm.

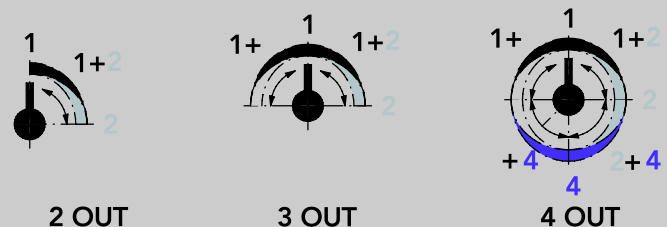


## SCHEMA FUNZIONAMENTO DEVIATORI INCASSO 2/3/4 USCITE

Questi deviatori non hanno funzione di chiusura. Ruotando verso destra o sinistra si attivano le uscite. Tra 2 uscite adiacenti durante la rotazione diminuisce la portata dell'uscita iniziale ed incrementa quella della successiva. In posizione intermedia sono entrambe attive a pari portata.

## SCHEME OPERATION SWITCHES FLUSH OUTPUT 2/3/4

These diverters have not closing function. By turning to the right or left activates the outputs. Between two adjacent outputs during the rotation decreases the initial output flow and increases that of the next. In position intermediate are both active at the same flow rate.

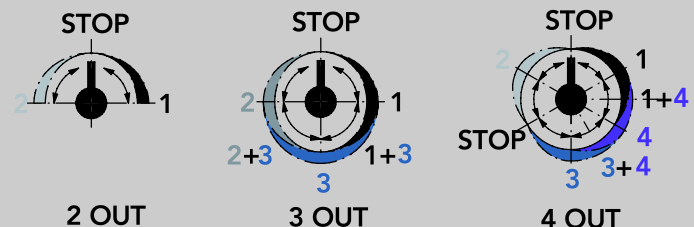


## SCHEMA FUNZIONAMENTO MISCELATORI TERMOSTATICI 2/3/4 USCITE

Lever in posizione ore 12 = deviatore chiuso. Ruotando verso destra o sinistra si attivano le diverse uscite. Partendo dalla posizione di STOP, durante la rotazione la portata dell'acqua si incrementa verso la posizione successiva. Tra 2 uscite adiacenti durante la rotazione diminuisce la portata dell'uscita iniziale ed incrementa quella della successiva. In posizione intermedia sono entrambe attive a pari portata.

## SCHEME OPERATING THERMOSTATIC MIXER 2/3/4 OUT

Lever to the 12 o'clock position = switch closed. Turning left or right. They activate different outputs. Starting from the STOP position, while rotation of the water flow rate between two adjacent outputs is increased towards the next position. Between two adjacent outputs during the rotation decreases the initial output flow and increases that of the next. In position intermediate are both active at the same flow rate.



## CONSIGLIO TECNICO

Tutti i miscelatori della collezione APERIO vengono collaudati nel loro funzionamento al momento dell'assemblaggio. Per garantire la durata delle cartucce nel tempo, si consiglia di spurgare bene l'impianto idraulico prima del montaggio (per rimuovere eventuali detriti) e di installare rubinetti sottolavabo con filtro (art. 020).

N.B.: Qualora il piano lavabo avesse uno spessore superiore a 5 cm specificare la misura al momento dell'ordine.

## TECHNICAL ADVICE

All mixers of the APERIO collection are perfectly tested. To guarantee the perfect functionality of the cartridge for a long time, we advise to clean the sanitary plant before installing the mixer. Moreover we advise to install angle valve with filter (art. 020).

Attention: If the lavatory top is more than cm 5 thick, please point it out when placing the order.

## RISPARMIO IDRICO

Per il risparmio idrico, tutte le bocche lavabo e bidet hanno aeratori con portata del flusso a 5 lt/min, sostituibili con aeratori di portata superiore qualora la bocca di erogazione venga utilizzata per il riempimento vasca.

## SAVING WATER

For the saving water, all the basin and bidet spout have aerator with flow rate at 5lt/min, interchangeable with more flow rate aerator, in the case of using spout for fill up the bath.

## ARTICOLI BREVETTATI

Articoli 2705/S, 2705/A, 2705/B, 2705/S/T/E, 2707/S: brevetti depositati

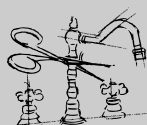
## PATENTED ARTICLES

Articles 2705/S, 2705/A, 2705/B, 2705/S/T/E, 2707/S: patents registered

## PROGETTO SU MISURA: RICHIESTE SPECIALI

I tecnici di Bellosta Rubinetterie sono, inoltre, a disposizione di architetti e designers, per offrire un servizio esclusivo: personalizzazioni di elementi in funzione di specifiche richieste estetiche o problematiche legate a vincoli progettuali, verifica della fattibilità attraverso opportuni studi CAD e sviluppo del disegno tecnico del prodotto speciale richiesto.

Per informazioni e richieste PROGETTI SU MISURA: ufficiotecnico@bellostarubinetterie.com



progetto  
sumisura

## PROGETTO SU MISURA: SPECIAL REQUESTS

Engineers Bellosta Rubinetterie are also available to architects and designers, to offer an exclusive service: customizations of items according to specific aesthetic requirements or issues related to design constraints, verification of the feasibility studies and development through appropriate CAD technical design the required special product. For information and requests "SU MISURA" PROJECTS: ufficiotecnico@bellostarubinetterie.com

**PREZZO FINITURE**

Calcola il prezzo di listino (IVA esclusa) delle finiture diverse dal cromato, consultando la seguente tabella.

Moltiplicare il **PREZZO LISTINO** per il **COEFFICIENTE MOLTIPLICATORE** della finitura scelta, arrotondando per difetto il prezzo ottenuto (eliminare i centesimi).  
**ESEMPIO** per ordinare art. 2705/S in finitura dorato: codice 04-2705/S

**PRICE FINISHES**

Include the list price (excluding VAT) of different finishes from chrome, consulting the following table. **Multiply the PRICE LIST MULTIPLIER COEFFICIENT** of the chosen finish, reducing the price obtained by deleting the centesim.

**EXAMPLE** to order art. 2705/S gold finish: code 04-2705/S

**COMPOSIZIONE CODICE PER ORDINARE ARTICOLO IN FINITURA**

**XX** - **2705/S**

**CODICE FINITURA**  
FINISH CODE

**CODICE ARTICOLO**  
ITEM NUMBER

**MOLTIPLICATORI FINITURE DI SERIE**  
**STANDARD FINISHES MULTIPLIERS**

COD. CODE	DESCRIZIONE FINITURA FINISH DESCRIPTION	APERIO	RICAMBI	DOCCIA COMPL.
01-	cromato/chrome	PREZZO LISTINO°		

**MOLTIPLICATORI FINITURE A RICHIESTA**  
**ON REQUEST FINISHES MULTIPLIERS**

COD. CODE	DESCRIZIONE FINITURA FINISH DESCRIPTION	APERIO	RICAMBI	DOCCIA COMPL.
02-	cromo/oro/chrome/gold			
03-	oro/argento/gold/silver			
04-	dorato/gold			
05-	bronzo satinato/satin bronze			
06-	rame vecchio/old copper			
07-	vecchio argento/old silver			
08-	canna di fucile/gun barrel			
10-	verderame/verdigris			
11-	nero antracite/anthracite black			
12-	ottone lucido/polished brass			
13-	ottone naturale/natural brass			
14-	bianco lucido/glossy white			
19-	nero lucido/glossy black			
28-	nickel satinato/satin nickel			
30-	nickel lucido/polished nickel			
33-	cromo satinato/satin chrome			
34-	cromo spazzolato/brushing chrome			
35-	nickel spazzolato/brushing nickel			
56-	avorio/ivory			
57-	azzurro/light blue			
58-	verdino/light green			

**MOLTIPLICATORI FINITURE A RICHIESTA**  
**ON REQUEST FINISHES MULTIPLIERS**

COD. CODE	DESCRIZIONE FINITURA FINISH DESCRIPTION	APERIO	RICAMBI	DOCCIA COMPL.
59-	marrone/brown			
60-	arancio/orange			
61-	rosso/red			
66-	bianco opaco/mat white			
67-	nero opaco/matt black			
68-	rame opaco/matt copper			
69-	argento opaco/matt silver			
71-	oro opaco/matt gold			
72-	bronzo opaco/matt bronze			
75-	dorato spazzolato/brushing gold			
87-	oro rosa/pink gold			
88-	ottone sisal/sisal brass			
89-	industrial			
92-	pomice opaco/matt pumice			
93-	arenaria opaco/matt sandstone			
94-	tuscany spazzolato/brushing tuscany			
95-	rame acidato/etched copper			
96-	cemento opaco/matt cement			
A1-	brina opaco/matt frost			
A2-	tuscany cerato/oilskin tuscany			
A3-	ottone acidato/etched brass			
A4-	basalto opaco/matt basalt			
B2-	black gun metal PVD			
B3-	nickel PVD			
B4-	matt gold PVD			

°PREZZO DI LISTINO PRICE LIST  
RICAMBI SPARE PARTS

\* N.R. = NON REALIZZABILE NOT MADE  
DOCCIA COMPLEMENTI SHOWER COMPLEMENTS

RICH. = PREZZO A RICHIESTA ON REQUEST PRICE

**NOTE:**

Flex art. 915003 realizzabile nelle seguenti finiture:  
 01,03,04,05,06,07,12,13,19,28,30,33,34,35,66,67,68,69,71,72,75,B2,B3,B4.  
 Per altre finiture ordinare art. 655016.

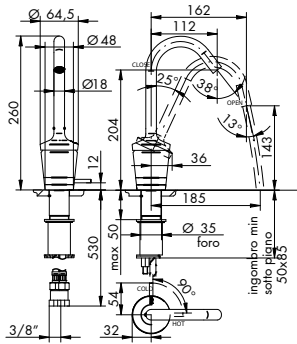
**NOTE:**

Flex art. 915003 is available in the following finishes:  
 01,03,04,05,06,07,12,13,19,28,30,33,34,35,66,67,68,69,71,72,75,B2,B3,B4.  
 For other colors order the art. 655016.



APERIO

## 2705/S


**MISCELATORE LAVABO MONOFORO**  
**BASIN MIXER**

- > cartuccia progressiva senza chiusura
- > chiusura e regolazione del flusso c/inclinazione della canna
- > interasse bocca da 112 a 162
- > limitatore di portata 5l/min 3bar
- > flessibili di alimentazione
- > senza scarico



## CROMATO

01-2705/S

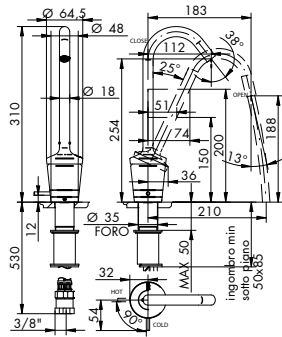
## ALTRE FINITURE

XX-2705/S

x M\*



## 2705/A


**MISCELATORE LAVABO MEDIUM MONOFORO**  
**BASIN MIXER "MEDIUM SIZE"**

- > cartuccia progressiva senza chiusura
- > chiusura e regolazione del flusso c/inclinazione della canna
- > interasse bocca da 112 a 183
- > limitatore di portata 5l/min 3bar
- > flessibili di alimentazione
- > senza scarico



## CROMATO

01-2705/A

€

## ALTRE FINITURE

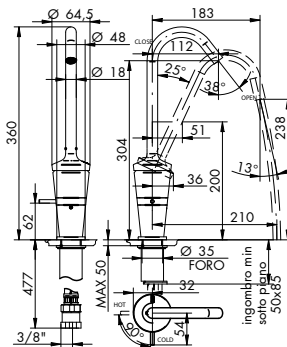
XX-2705/A

€

x M\*



## 2705/B


**MISCELATORE LAVABO ALTO MONOFORO**  
**HIGHER BASIN MIXER**

- > cartuccia progressiva senza chiusura
- > chiusura e regolazione del flusso c/inclinazione della canna
- > interasse bocca da 112 a 183
- > limitatore di portata 5l/min 3bar
- > flessibili di alimentazione
- > senza scarico



## CROMATO

01-2705/B

€

## ALTRE FINITURE

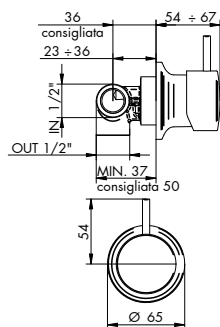
XX-2705/B

€

x M\*



## 2705/R/B/E + 274018


**MISCELATORE INCASSO REMOTO**  
**BUILT-IN REMOTE MIXER**

- > cartuccia tradizionale
- > ingressi da 1/2"
- > uscita inferiore
- > senza scarico
- > utilizzabile anche come incasso doccia



## PARTI ESTERNE - CROMATO

01-2705/R/B/E

€

## PARTI ESTERNE - ALTRE FINITURE

XX-2705/R/B/E

€

x M\*

## PARTE INCASSO

01-274018

info pag. 27

€

## PREZZO TOTALE

€



025002



PER INSTALLAZIONI SU PARETI IN CARTONGESSO VERIFICARE LE DIMENSIONI DEL PANNELLO E ORDINARE LA NECESSARIA PROLUNGA  
 FOR INSTALLATIONS ON DRYWALL, CHECK THE DIMENSIONS OF THE PANEL AND ORDER THE NECESSARY EXTENSION

104009 | 104010 | 104011

**KIT PROLUNGA MIX INCASSO**  
*BUILT-IN MIXER EXTENSION KIT*

- > lunghezza 2 cm, 3 cm, 4 cm
- > kit fondello prolunga cartuccia miscelatore + bicchiere esterno sostitutivo in finitura
- > per art. 2705/R/B/E



CROMATO		
01-104009	2 cm	€
01-104010	3 cm	€
01-104011	4 cm	€

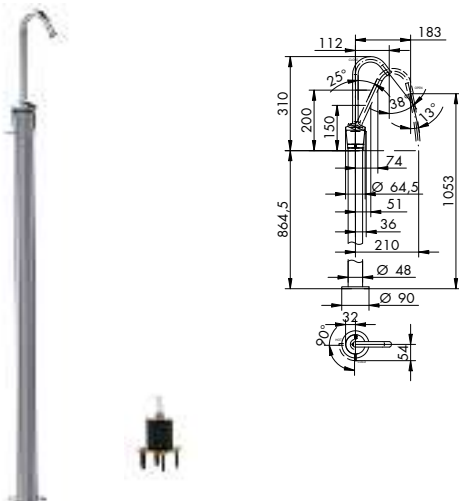
ALTRE FINITURE			
<b>XX-104009</b>	2 cm	€	<b>x M*</b>
<b>XX-104010</b>	3 cm	€	<b>x M*</b>
<b>XX-104011</b>	4 cm	€	<b>x M*</b>

\* **MOLTIPLICATORE RICAMBI**  
 \* **MULTIPLIER "RICAMBI"**

2705/S/T/E + 734012

**MISCELATORE LAVABO C/ATTACCHI A PAVIMENTO**  
*FLOOR BASIN MIXER*

- > cartuccia progressiva senza chiusura
- > chiusura e regolazione del flusso c/inclinazione della canna
- > interasse bocca da 112 a 183
- > limitatore di portata 5l/min 3bar
- > ingressi da 1/2" > senza scarico



PARTI ESTERNE - CROMATO	
01-2705/S/T/E	€

PARTE INCASSO	
734012	info pag. 30 €

PREZZO TOTALE	
	€

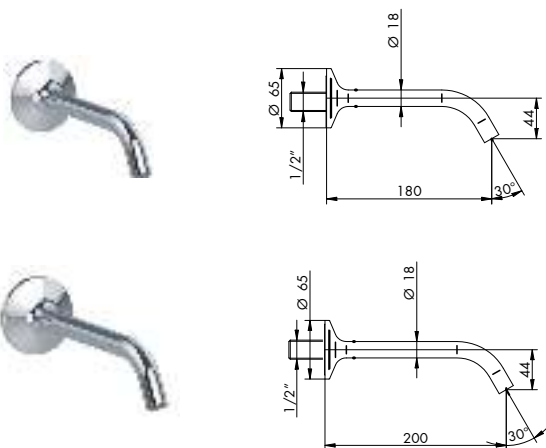
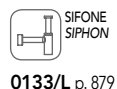
PARTI ESTERNE - ALTRE FINITURE		
<b>XX-2705/S/T/E</b>	€	<b>x M*</b>



274009 | 274010

**BOCCA LAVABO DA PARETE**  
*WALL BASIN SPOUT*

- > interasse bocca 180 | 200
- > limitatore di portata 5 l/min 3bar
- > attacco da 1/2"



CROMATO		
01-274009	180 mm	€
01-274010	200 mm	€

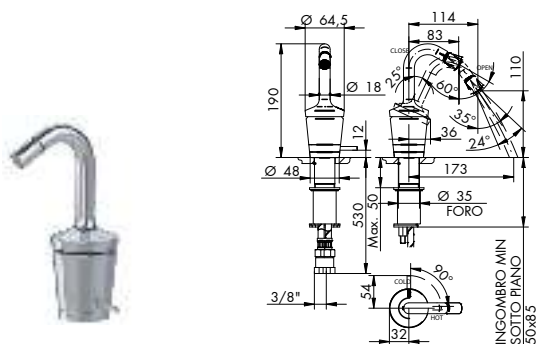
ALTRE FINITURE			
<b>XX-274009</b>	180 mm	€	<b>x M*</b>
<b>XX-274010</b>	200 mm	€	<b>x M*</b>



2707/S

**MISCELATORE BIDET MONOFORO**  
*BIDET MIXER*

- > cartuccia progressiva senza chiusura
- > chiusura e regolazione del flusso c/inclinazione della canna
- > interasse bocca da 83 a 114
- > aeratore snodato
- > limitatore di portata 5l/min 3bar
- > flessibili di alimentazione
- > senza scarico

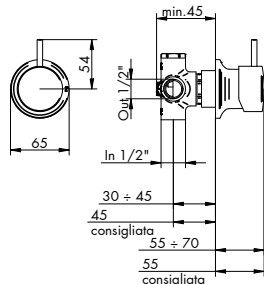


CROMATO	
01-2707/S	€

ALTRE FINITURE		
<b>XX-2707/S</b>	€	<b>x M*</b>



2703/2/1/E + 914016



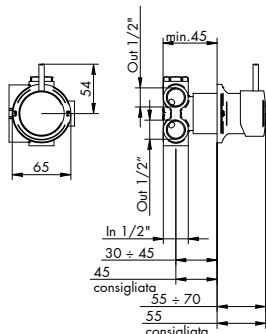
DEVIATORE INCASSO 2 USCITE  
BUILT-IN DIVERTER 2 OUT

- > deviatore a dischi ceramici 2 uscite senza chiusura
- > attacchi da 1/2"
- > abbinare a miscelatore o rubinetti d'arresto

PARTI ESTERNE - CROMATO		PARTI ESTERNE - ALTRE FINITURE	
01-2703/2/1/E	€	XX-2703/2/1/E	€ x M*
PARTE INCASSO			
914016	info pag. 36 €		
PREZZO TOTALE		€	



2703/3/1/E + 034127



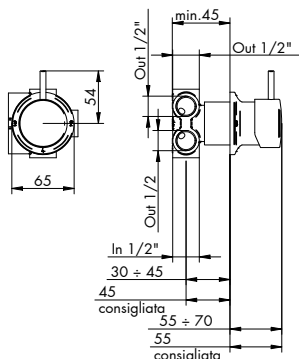
DEVIATORE INCASSO 3 USCITE  
BUILT-IN DIVERTER 3 OUT

- > deviatore a dischi ceramici 3 uscite senza chiusura
- > attacchi da 1/2"
- > abbinare a miscelatore o rubinetti d'arresto

PARTI ESTERNE - CROMATO		PARTI ESTERNE - ALTRE FINITURE	
01-2703/3/1/E	€	XX-2703/3/1/E	€ x M*
PARTE INCASSO			
034127	info pag. 36 €		
PREZZO TOTALE		€	



2703/4/1/E + 034128



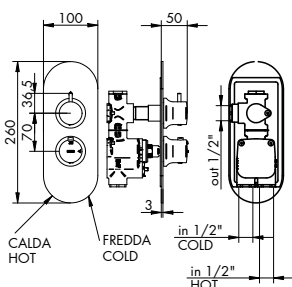
DEVIATORE INCASSO 4 USCITE  
BUILT-IN DIVERTER 4 OUT

- > deviatore a dischi ceramici 4 uscite senza chiusura
- > attacchi da 1/2"
- > abbinare a miscelatore o rubinetti d'arresto

PARTI ESTERNE - CROMATO		PARTI ESTERNE - ALTRE FINITURE	
01-2703/4/1/E	€	XX-2703/4/1/E	€ x M*
PARTE INCASSO			
034128	info pag. 36 €		
PREZZO TOTALE		€	



2712/P/E + 484020



MISCELATORE TERMOSTATICO INCASSO 1 USCITA  
BUILT-IN THERMOSTATIC MIXER 1 OUT

- > cartuccia termostatica
- > vitone ceramico 90°
- > apertura con rotazione antioraria
- > ingressi inferiori da 1/2"
- > incasso con B-BOX
- > interasse 70 mm
- > uscita laterale destra da 1/2"
- > incasso regolabile min 76



8816/E + 775025  
p. 888

PARTI ESTERNE - CROMATO		PARTI ESTERNE - ALTRE FINITURE	
01-2712/P/E	€	XX-2712/P/E	€ x M*
PARTE INCASSO			
484020	info pag. 37 €		
PREZZO TOTALE		€	

INCASSO UNIVERSALE CON B-BOX

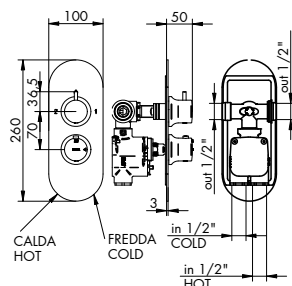


PER INSTALLAZIONI SU PARETI IN CARTONGESSO VERIFICARE LE DIMENSIONI DEL PANNELLO E ORDINARE LA NECESSARIA PROLUNGA  
FOR INSTALLATIONS ON DRYWALL, CHECK THE DIMENSIONS OF THE PANEL AND ORDER THE NECESSARY EXTENSION





## 2712/2/P/E + 484021



INCASSO  
UNIVERSALE  
CON B-BOX


**MISCELATORE TERMOSTATICO INCASSO C/DEVIATORE 2 USCITE**  
**BUILT-IN THERMOSTATIC MIXER WITH DIVERTER 2 OUT**

- > cartuccia termostatica
- > deviatore a dischi ceramici 2 uscite c/chiusura
- > interasse 70 mm
- > ingressi inferiori da 1/2"
- > incasso con B-BOX
- > uscite laterali da 1/2"
- > incasso regolabile min 76



PILETTA DOCCIA  
SHOWER WASTE

8816/E + 775025  
p. 888

## PARTI ESTERNE - CROMATO

01-2712/2/P/E €

## PARTE INCASSO

484021 info pag. 37 €

PREZZO TOTALE €

## PARTI ESTERNE - ALTRE FINITURE

XX-2712/2/P/E € x M\*

PER INSTALLAZIONI SU PARETI IN CARTONGESSO VERIFICARE LE DIMENSIONI DEL PANNELLO E ORDINARE LA NECESSARIA PROLUNGA  
FOR INSTALLATIONS ON DRYWALL, CHECK THE DIMENSIONS OF THE PANEL AND ORDER THE NECESSARY EXTENSION



CARTUCCIA  
DEVIATRICE  
DIVERTER CARTRIDGE

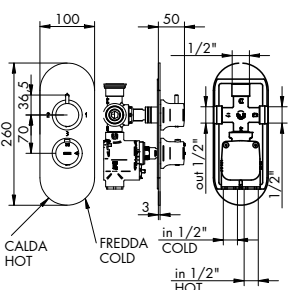
035346



CART. TERMOSTATICA  
THERMOSTATIC  
CARTRIDGE

775007

## 2712/3/P/E + 484022



INCASSO  
UNIVERSALE  
CON B-BOX


**MISCELATORE TERMOSTATICO INCASSO C/DEVIATORE 3 USCITE**  
**BUILT-IN THERMOSTATIC MIXER WITH DIVERTER 3 OUT**

- > cartuccia termostatica
- > deviatore a dischi ceramici 3 uscite c/chiusura
- > interasse 70 mm
- > ingressi inferiori da 1/2"
- > incasso con B-BOX
- > uscite laterali e superiore da 1/2"
- > incasso regolabile min 76



PILETTA DOCCIA  
SHOWER WASTE

8816/E + 775025  
p. 888

## PARTI ESTERNE - CROMATO

01-2712/3/P/E €

## PARTE INCASSO

484022 info pag. 37 €

PREZZO TOTALE €

## PARTI ESTERNE - ALTRE FINITURE

XX-2712/3/P/E € x M\*

PER INSTALLAZIONI SU PARETI IN CARTONGESSO VERIFICARE LE DIMENSIONI DEL PANNELLO E ORDINARE LA NECESSARIA PROLUNGA  
FOR INSTALLATIONS ON DRYWALL, CHECK THE DIMENSIONS OF THE PANEL AND ORDER THE NECESSARY EXTENSION



CARTUCCIA  
DEVIATRICE  
DIVERTER CARTRIDGE

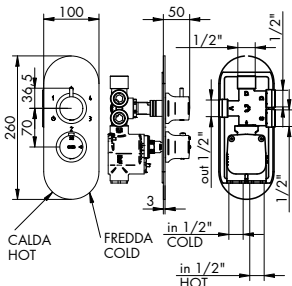
035345



CART. TERMOSTATICA  
THERMOSTATIC  
CARTRIDGE

775007

## 2712/4/P/E + 484023



INCASSO  
UNIVERSALE  
CON B-BOX


**MISCELATORE TERMOSTATICO INCASSO C/DEVIATORE 4 USCITE**  
**BUILT-IN THERMOSTATIC MIXER WITH DIVERTER 4 OUT**

- > cartuccia termostatica
- > deviatore a dischi ceramici 4 uscite c/doppia chiusura
- > interasse 70 mm
- > ingressi inferiori da 1/2"
- > incasso con B-BOX
- > uscite laterali e superiore da 1/2"
- > incasso regolabile min 76



PILETTA DOCCIA  
SHOWER WASTE

8816/E + 775025  
p. 888

## PARTI ESTERNE - CROMATO

01-2712/4/P/E €

## PARTE INCASSO

484023 info pag. 38 €

PREZZO TOTALE €

## PARTI ESTERNE - ALTRE FINITURE

XX-2712/4/P/E € x M\*

PER INSTALLAZIONI SU PARETI IN CARTONGESSO VERIFICARE LE DIMENSIONI DEL PANNELLO E ORDINARE LA NECESSARIA PROLUNGA  
FOR INSTALLATIONS ON DRYWALL, CHECK THE DIMENSIONS OF THE PANEL AND ORDER THE NECESSARY EXTENSION



CARTUCCIA  
DEVIATRICE  
DIVERTER CARTRIDGE

035344



CART. TERMOSTATICA  
THERMOSTATIC  
CARTRIDGE

775007

## 094021 | 094025


**KIT PROLUNGA MIX INCASSO TERMOSTATICO**  
**BUILT-IN THERMOSTATIC MIXER EXTENSION KIT**

- > lunghezza 3 cm
- > 094021 per art. 2712/2/P/E, 2712/3/P/E, 2712/4/P/E
- > 094025 per art. 2712/P/E

## GREZZO

094021 2/3/4 out €

094025 1 out €

PER COMANDI TERMOSTATICI ALTA PORTATA, CONSULTARE SEZIONE REVIVRE DA PAG. 326.

FOR HIGH FLOW RATE THERMOSTATIC MIXER, LOOK AT THE "REVIVRE" COLLECTION FROM PAGE 326.



**8812/H/P/E + 774035**

1 OUT  
ALTA PORTATA  
HIGH FLOW RATE

**8812/2H/P/E + 774036**

2 OUT  
ALTA PORTATA  
HIGH FLOW RATE

**8812/3H/P/E + 774033**

3 OUT  
ALTA PORTATA  
HIGH FLOW RATE

**8812/4H/P/E + 774034**

4 OUT  
ALTA PORTATA  
HIGH FLOW RATE

**8812/H/E + 884036**

1 OUT  
ALTA PORTATA  
HIGH FLOW RATE

**8812/2H/E + 884037**

2 OUT  
ALTA PORTATA  
HIGH FLOW RATE

**8812/3H/E + 884038**

3 OUT  
ALTA PORTATA  
HIGH FLOW RATE

**8812/4H/E + 884039**

4 OUT  
ALTA PORTATA  
HIGH FLOW RATE

**DOCCIA COMPLEMENTI CONSIGLIATI:**

PER SOLUZIONI ALTERNATIVE E LISTINO PREZZI, CONSULTARE LA SEZIONE COMPLETA, DA PAG. 118.

**SUGGESTED "DOCCIA COMPLEMENTI":**

FOR ALTERNATIVE SOLUTIONS AND PRICE LIST, SEE THE COMPLETE COLLECTION FROM PAGE 118.



**2703/1/A**  
SUPPORTO DOCCIA COMPLETO  
FULL SHOWER SUPPORT



**2730**  
SALISCENDI COMPLETO C/PRESA D'ACQUA  
COMPLETE WALL PIPE WITH WATER CONNECTION

**SOFFIONI E BRACCI CONSIGLIATI:**

PER SOLUZIONI ALTERNATIVE E LISTINO PREZZI, CONSULTARE LA SEZIONE COMPLETA, DA PAG. 38.  
PER COMPOSIZIONI DOCCIA CONSULTARE SEZIONE REVIVRE.

**SUGGESTED "BRACCI E SOFFIONI":**

FOR ALTERNATIVE SOLUTIONS AND PRICE LIST, SEE THE COMPLETE COLLECTION FROM PAGE 38.  
FOR SHOWER TYPESSETTING LOOK AT "REVIVRE" COLLECTION.



**045230**  
SOFFIONE Ø 200 OTTONE  
BRASS CEILING DIAMETER 200



**045174**  
SOFFIONE Ø 300 OTTONE  
BRASS CEILING DIAMETER 300



**884055**  
BRACCIO DA PARETE MM 350  
WALL ARM MM 350



**044054**  
BRACCIO A SOFFITTO MM 250  
CEILING ARM MM 250

**COMPONI IL TUO SET DOCCIA:**

PER SOLUZIONI ALTERNATIVE E LISTINO PREZZI, CONSULTARE LA SEZIONE COMPLETA, DA PAG. 186.

**DESIGN YOUR SHOWER SET:**

FOR ALTERNATIVE SOLUTIONS AND PRICE LIST, SEE THE COMPLETE COLLECTION FROM PAGE 186.



**274014**  
GANCIO INCASSO FISSO  
BUILT-IN FIXED HOOK



**445043 OTTONE**  
DOCCETTA MONOGETTO  
MONO JET HAND SHOWER



**915001 ABS**  
DOCCETTA MONOGETTO  
MONO JET HAND SHOWER



**915003**  
FLESSIBILE TUBO PVC L150 CM  
PVC TUBE FLEXIBLE L150 CM



**655016**  
FLESSIBILE TRECCIA OTTONE L150 CM  
BRASS FLEXIBLE L150 CM

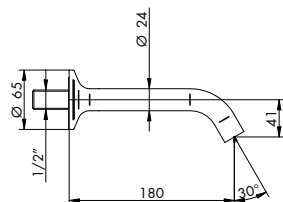


**2730/1**  
ASTA SALISCENDI  
WALL PIPE





2703



**BOCCA VASCA DA PARETE**  
**WALL BATH SPOUT**

- > interasse bocca 180
- > attacco da 1/2"



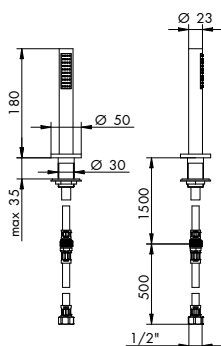
012 p. 888

<b>CROMATO</b>		<b>ALTRE FINITURE</b>	
01-2703	€	XX-2703	€ x M*



254004

044071



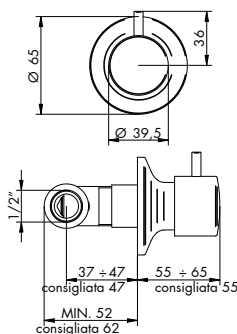
**SUPPORTO DOCCIA BV TONDO COMPLETO**  
**COMPLETE ROUND HAND SHOWER SET FOR BATH RIM**

- > flessibile in PVC 150 cm
- > attacco da 1/2"
- > doccetta monogetto cilindrica in ABS c/anticalcare, per finiture diverse da cromo doccetta in metallo

<b>CROMATO</b>		<b>ALTRE FINITURE</b>	
01-044071	€	XX-044071	€ x M^

^ **MOLTIPLICATORE DOCCIA COMPLEMENTI**  
^ **MULTIPLIER "DOCCIA COMPLEMENTI"**

2708/E + 054025 DX o 054026 SX



**RUBINETTO D'ARRESTO 1/2"**  
**BUILT-IN STOP COCK 1/2"**

- > vitone ceramico 90°
- > ingressi da 1/2"

<b>PARTI ESTERNE - CROMATO</b>		<b>PARTI ESTERNE - ALTRE FINITURE</b>	
01-2708/E		XX-2708/E	x M*
<b>PARTE INCASSO</b>			
054025 o 054026	info pag. 40		
<b>PREZZO TOTALE</b>			

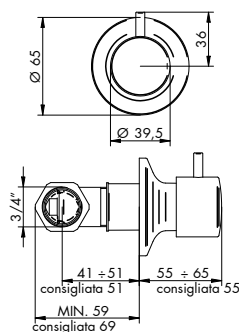


055002 SX



055001 DX

2708/E + 054027 DX o 054028 SX



**RUBINETTO D'ARRESTO 3/4"**  
**BUILT-IN STOP COCK 3/4"**

- > vitone ceramico 90°
- > ingressi da 3/4"

<b>PARTI ESTERNE - CROMATO</b>		<b>PARTI ESTERNE - ALTRE FINITURE</b>	
01-2708/E		XX-2708/E	x M*
<b>PARTE INCASSO</b>			
054027 o 054028	info pag. 40/41		
<b>PREZZO TOTALE</b>			



055002 SX



055001 DX



**AERATORI C/CHIAVE  
AERATORS AND KEY**

254004 senza finitura

454038 senza finitura



**CARTUCCE  
CARTRIDGES**

025002 senza finitura

275005 senza finitura



**CARTUCCE TERMOSTATICHE  
THERMOSTATIC CARTRIDGES**

775007 senza finitura



**CARTUCCE DEVIATRICI  
DIVERTER CARTRIDGES**

035344 senza finitura

035345 senza finitura

035346 senza finitura

635010 senza finitura

635011 senza finitura

635012 senza finitura



**VITONI CERAMICI  
CERAMIC VALVES**

055001 senza finitura

055002 senza finitura

055134 senza finitura



APERIO